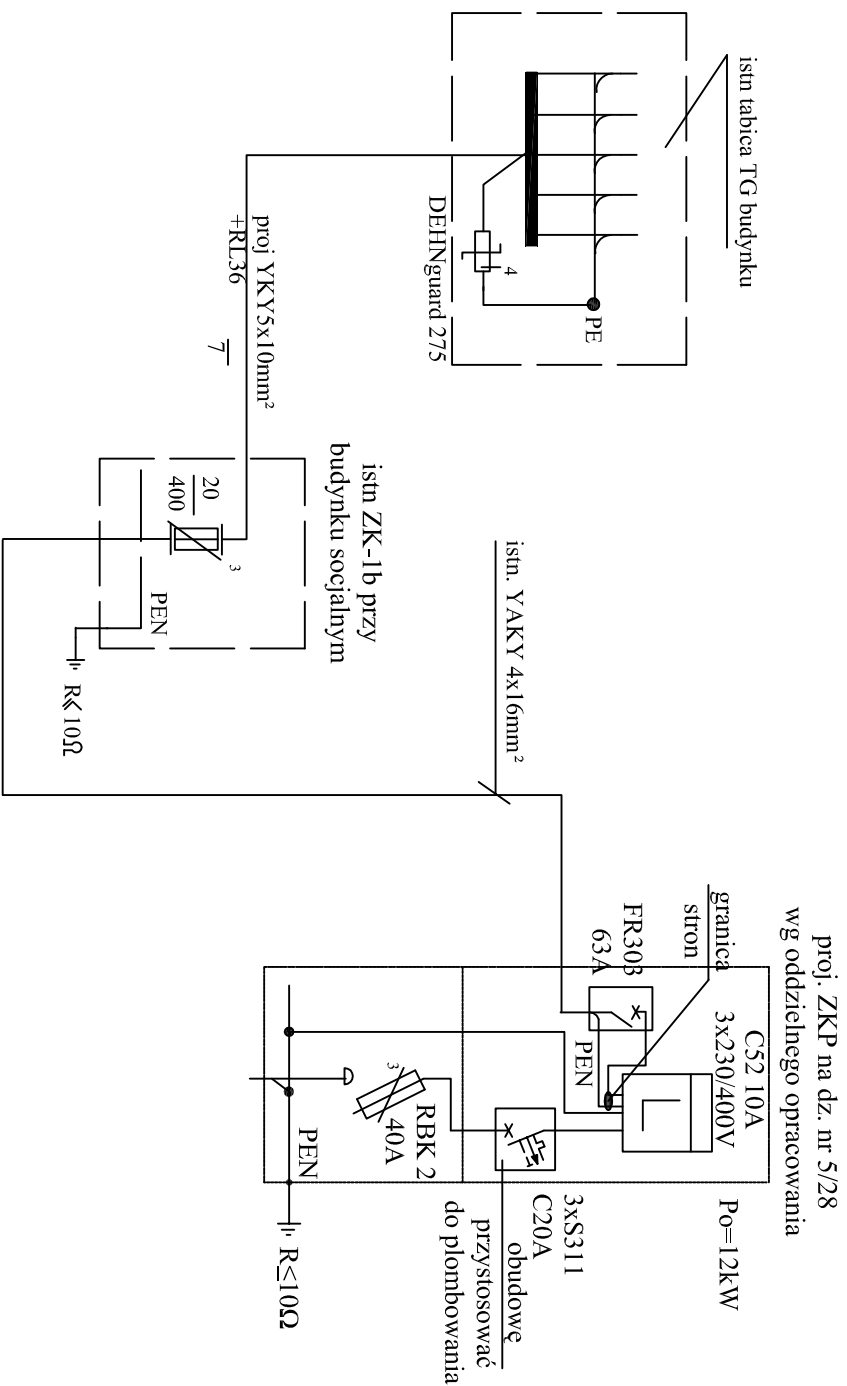


UWAGA:
 Kabel układac w ziemi na głębokość 0,8m na podsypce z piasku, przy skrzyżowaniu z inną infrastrukturą podziemną kabel należy prowadzić w rurze typu DVK Ø110 układając 0,5m więcej z każdej strony.



**SCHEMAT IDEOWY PRZYŁĄCZA ENERGETYCZNEGO
 OCHRONA PRZECIWPORAŻENIOWA:
 SAMOCZYNNNE WYŁĄCZENIE ZASILANIA**

OBIEKT PRZYŁĄCZE ELEKTROENERGETYCZNE

PRZECLAW DZ NR 5/28

Rodzaj opracowania			
SCHEMAT IDEOWY			
Projektował	Imię i Nazwisko	Podpis	Data
nr upr.	J.KUBLIŃSKI		12.2010
Opracował	M. KUBLIŃSKI		Nr Rys. 2
Sprawdził			
nr upr.			