

Przylep - droga powiatowa

Partner kontaktowy:
Numer zlecenia:
Firma:
Numer klienta:

Data: 22.05.2018
Edytor:

Edytor
Telefon
faks
e-Mail

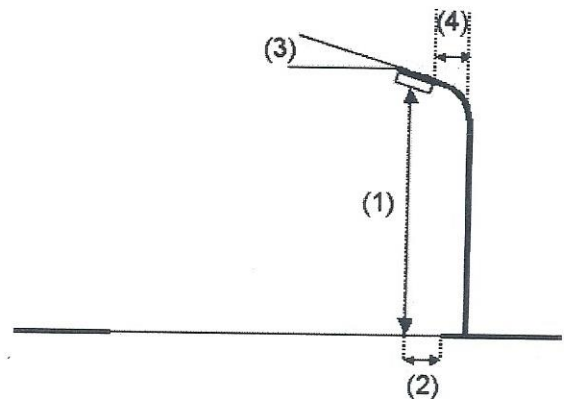
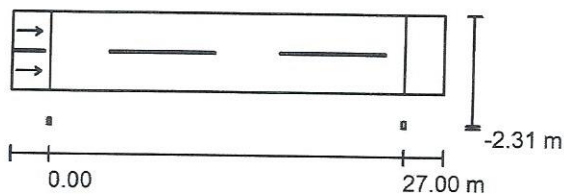
Ulica 1 / Dane planowania

Profil ulicy

Jezdnia 1 (Szerokość: 6.000 m, Liczba pasów jezdni: 2, Nawierzchnia: R3, q0: 0.070)

Współczynnik konserwacji: 0.90

Rozmieszczenia opraw



Oprawa:	PHILIPS BGP202 T25 1 xLED54-4S/740 DM11
Strumień świetlny (Oprawa):	4752 lm
Strumień świetlny (Lampy):	5400 lm
Moc opraw:	34.5 W
Rozmieszczenie:	jednostronnie na dole
Odstęp słupa:	27.000 m
Wysokość montażu (1):	8.000 m
Wysokość punktu świetlnego:	7.902 m
Nawis (2):	-2.300 m
Nachylenie wysięgnika (3):	5.0 °
Długość wysięgnika (4):	1.500 m

Wartości maksymalne mocy oświetleniowej	
przy 70°:	545 cd/klm
przy 80°:	182 cd/klm
przy 90°:	0.88 cd/klm

W każdym kierunku tworzącym podany kąt z dolną linią pionową przy zainstalowanym i gotowym do użytku oświetleniu.

Żadna moc oświetleniowa powyżej 95°.

Rozmieszczenie spełnia wymagania klasy mocy oświetleniowej G1.

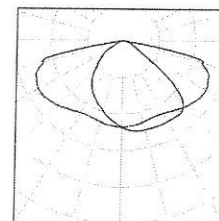
Rozmieszczenie spełnia wymagania klasy indeksu oślepiania D.5.

Edytor
Telefon
faks
e-Mail

Ulica 1 / Lista opraw

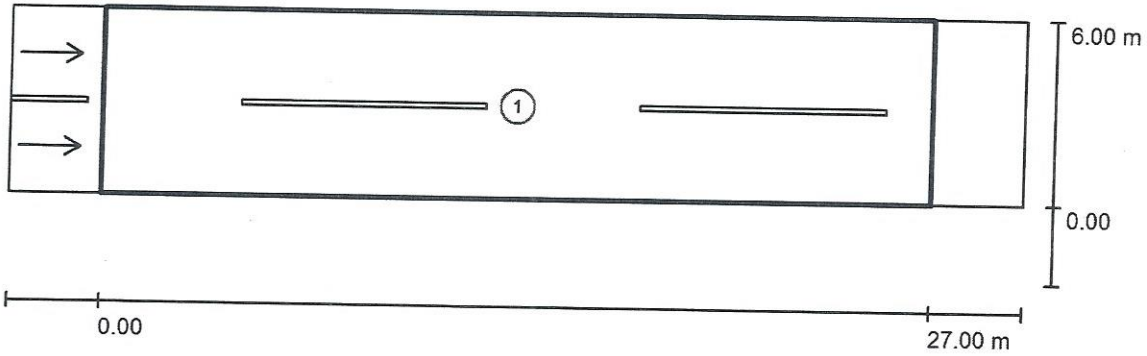
PHILIPS BGP202 T25 1 xLED54-4S/740 DM11
Numer artykułu:
Strumień świetlny (Oprawa): 4752 lm
Strumień świetlny (Lampy): 5400 lm
Moc opraw: 34.5 W
Klasyfikacja oświetleń CIE: 100
Kod Flux CIE: 39 75 97 100 88
Wyposażenie: 1 x LED54-4S/740 (Czynnik korekcyjny 1.000).

Ilustracje oświetleń
znajdziesz w naszym
katalogu oświetleń.



Edytor
Telefon
faks
e-Mail

Ulica 1 / Wyniki szczegółowe



Współczynnik konserwacji: 0.90

Skala 1:236

Lista pól oszacowania

- 1 Pole oszacowania Jezdnia 1
 Długość: 27.000 m, Szerokość: 6.000 m
 Siatka: 10 x 6 Punkty
 Przynależne elementy uliczne: Jezdnia 1.
 Nawierzchnia: R3, q0: 0.070
 Wybrana klasa oświetleniowa: ME5

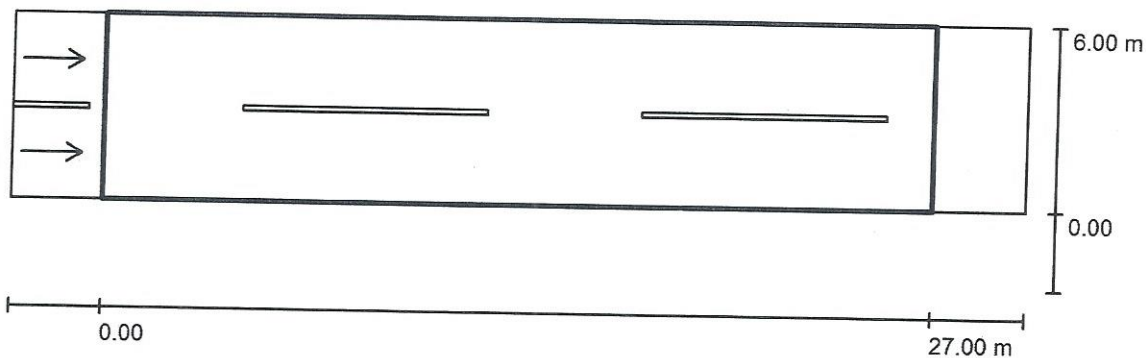
(Wszystkie wymagania fotometryczne zostały spełnione.)

Wartości rzeczywiste według obliczenia:
 Wartości zadane według klasy:
 Spełnione/nie spełnione:

L_m [cd/m ²]	U0	UI	TI [%]	SR
0.55	0.55	0.81	11	0.83
≥ 0.50	≥ 0.35	≥ 0.40	≤ 15	≥ 0.50
✓	✓	✓	✓	✓

Edytor
Telefon
faks
e-Mail

Ulica 1 / Pole oszacowania Jezdnia 1 / Zestawienie wyników



Współczynnik konserwacji: 0.90

Skala 1:236

Siatka: 10 x 6 Punkty

Przynależne elementy uliczne: Jezdnia 1.

Nawierzchnia: R3, q0: 0.070

Wybrana klasa oświetleniowa: ME5

(Wszystkie wymagania fotometryczne zostały spełnione.)

Wartości rzeczywiste według obliczenia:

Wartości zadane według klasy:

Spełnione/nie spełnione:

L_m [cd/m ²]	U0	UI	TI [%]	SR
0.55	0.55	0.81	11	0.83
≥ 0.50	≥ 0.35	≥ 0.40	≤ 15	≥ 0.50
✓	✓	✓	✓	✓

Przynależni obserwatorzy (2 ilość):

Nr.	Obserwator	Pozycja [m]	L_m [cd/m ²]	U0	UI	TI [%]
1	Obserwator 1	(-60.000, 1.500, 1.500)	0.55	0.59	0.85	11
2	Obserwator 2	(-60.000, 4.500, 1.500)	0.62	0.55	0.81	7

Przylep droga Gminna

Partner kontaktowy:
Numer zlecenia:
Firma:
Numer klienta:

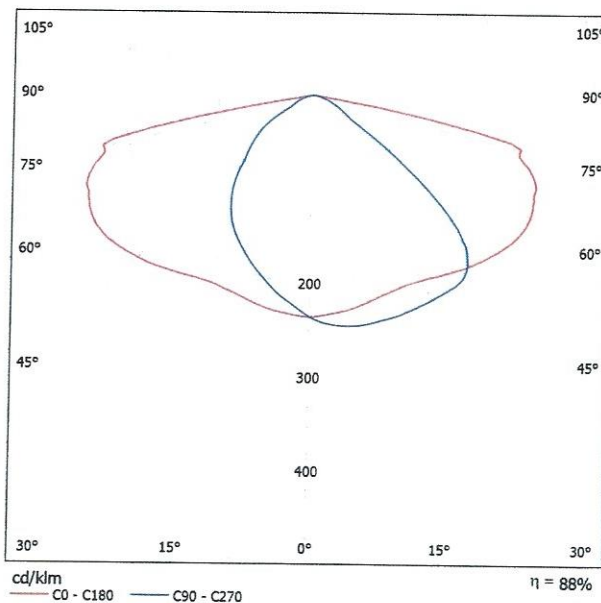
Data: 22.05.2018
Edytor:

Edytor
Telefon
faks
e-Mail

PHILIPS BGP202 T25 1 xLED25-4S/830 DM11 / Karta danych oprawy

Ilustracje oświetleń znajdziesz w naszym katalogu oświetleń.

Wylot światła 1:



Klasyfikacja oświetleń CIE: 100
Kod Flux CIE: 39 75 97 100 88

UniStreet — prosta, wydajna i ekonomiczna rodzina opraw ulicznych. Oprawy UniStreet wykorzystujące wydajne diody LED zapewniają przy stosunkowo niskich kosztach początkowych, znaczne oszczędności w porównaniu z konwencjonalnymi oprawami oświetlenia ulicznego, oferując pełny zwrot z inwestycji w ciągu krótkiego czasu. Szeroka gama dostępnych strumieni świetlnych, umożliwia prostą wymianę punkt za punkt świetlny przestarzałych konwencjonalnych źródeł światła i opraw oświetleniowych. Oprawa wykonana jest z materiałów nadających się do recyklingu. Jako, że jest to rozwiązanie oparte na diodach LED nie wymaga skomplikowanych czynności konserwacyjnych. Wersja Core bazująca na platformie MIDAS jest dedykowana dla dużych projektów w których główną rolę odgrywa cena. Zapewnia ograniczony wybór optyk. Wersja Performer wykorzystująca platformę LEDGINE-O to doskonały wybór dla klientów, którzy planują duże modernizacje z nastawieniem na szybki i korzystny zwrot z inwestycji.

powodu braku właściwości symetrycznych nie można przedstawić tabeli UGR dla tego oprawy.

Edytor
Telefon
faks
e-Mail

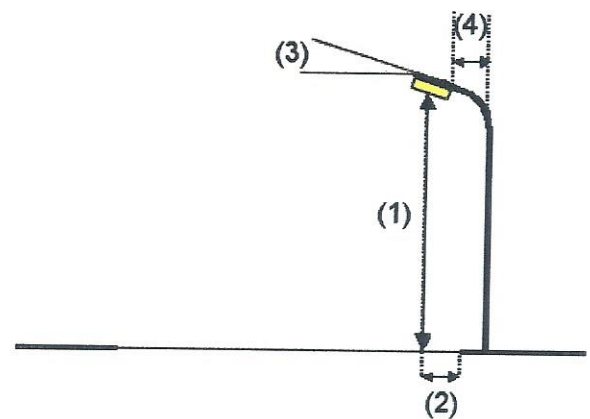
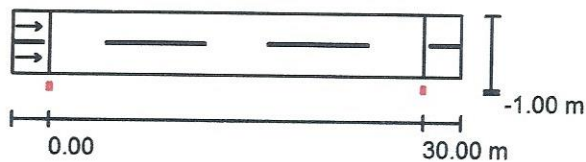
Ulica 1 / Dane planowania

Profil ulicy

Jezdnia 1 (Szerokość: 5.000 m, Liczba pasów jezdni: 2, Nawierzchnia: R3, q0: 0.070)

Współczynnik konserwacji: 0.90

Rozmieszczenia opraw



Oprawa:	PHILIPS BGP202 T25 1 xLED25-4S/830 DM11
Strumień świetlny (Oprawa):	2200 lm
Strumień świetlny (Lampy):	2500 lm
Moc opraw:	20.5 W
Rozmieszczenie:	jednostronnie na dole
Odstęp słupa:	30.000 m
Wysokość montażu (1):	8.000 m
Wysokość punktu świetlnego:	7.902 m
Nawis (2):	-1.000 m
Nachylenie wysięgnika (3):	0.0 °
Długość wysięgnika (4):	0.000 m

Wartości maksymalne mocy oświetleniowej	
przy 70°:	545 cd/klm
przy 80°:	94 cd/klm
przy 90°:	0.00 cd/klm

W każdym kierunku tworzącym podany kąt z dolną linią pionową przy zainstalowanym i gotowym do użytku oświetleniu.

Żadna moc oświetleniowa powyżej 90°.

Rozmieszczenie spełnia wymagania klasy mocy oświetleniowej G3.

Rozmieszczenie spełnia wymagania klasy indeksu oślepienia D.6.

Edytor
Telefon
faks
e-Mail

Ulica 1 / Lista opraw

PHILIPS BGP202 T25 1 xLED25-4S/830 DM11

Numer artykułu:

Strumień świetlny (Oprawa): 2200 lm

Strumień świetlny (Lampy): 2500 lm

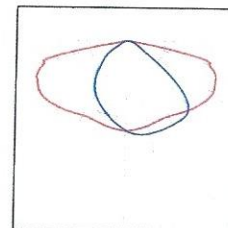
Moc opraw: 20.5 W

Klasyfikacja oświetleń CIE: 100

Kod Flux CIE: 39 75 97 100 88

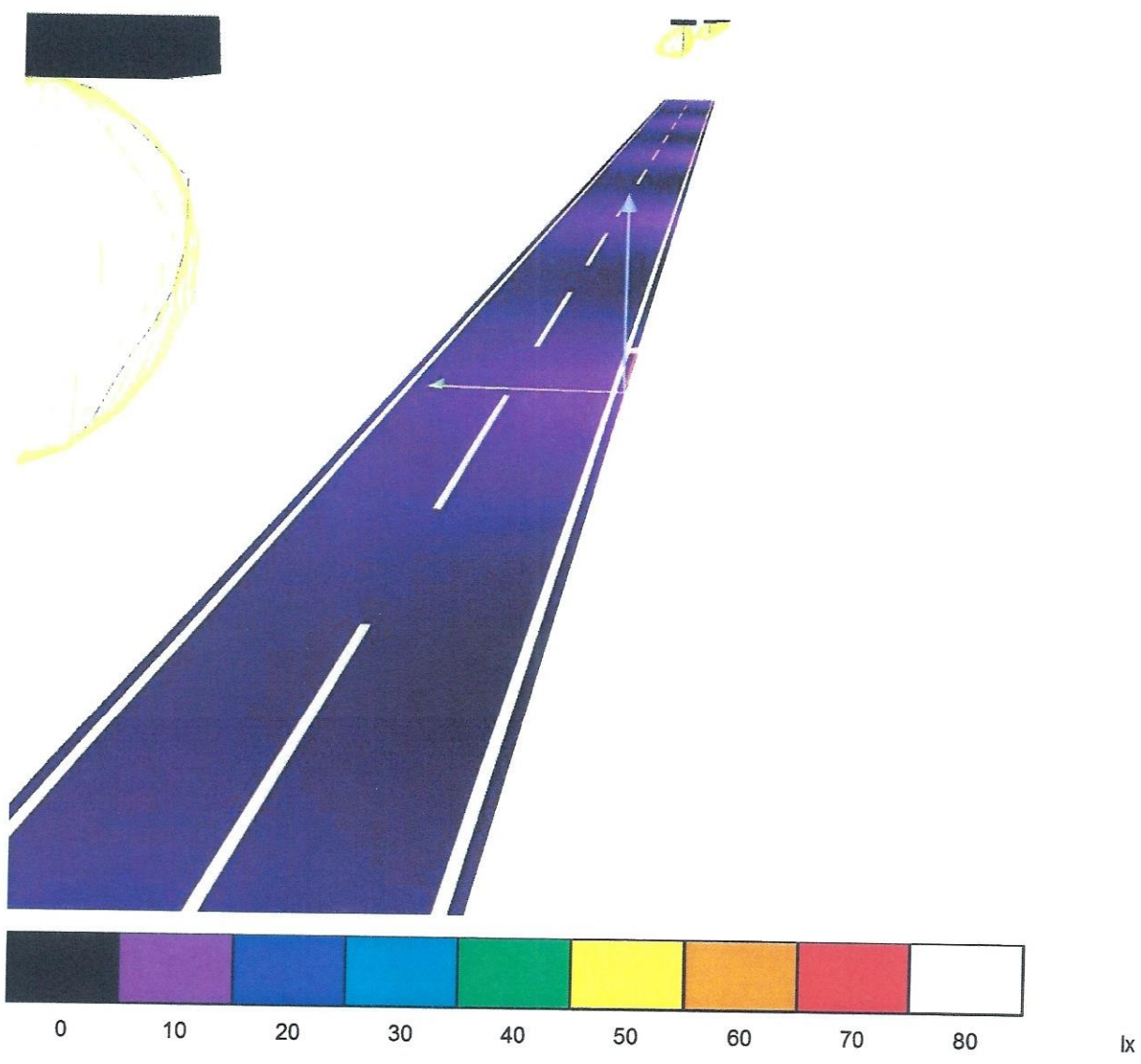
Wyposażenie: 1 x LED25-4S/830 (Czynnik korekcyjny 1.000).

Ilustracje oświetleń
znajdziesz w naszym
katalogu oświetleń.



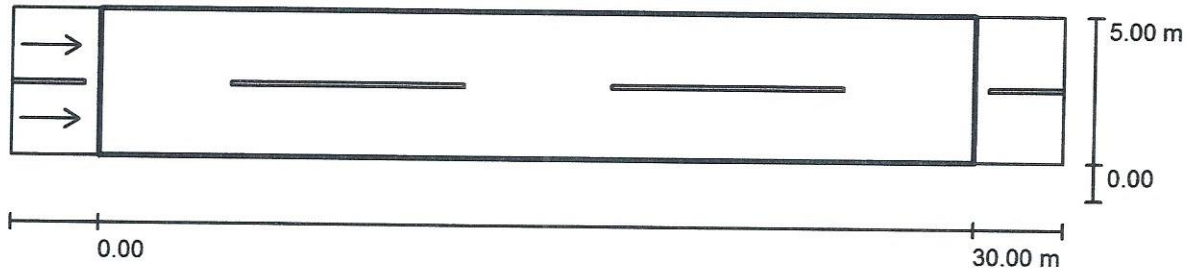
Edytor
Telefon
faks
e-Mail

Ulica 1 / Przedstawienie nieprawidłowych kolorów



Edytor
Telefon
faks
e-Mail

Ulica 1 / Pole oszacowania Jezdnia 1 / Zestawienie wyników



Współczynnik konserwacji: 0.90

Skala 1:258

Siatka: 10 x 6 Punkty

Przynależne elementy uliczne: Jezdnia 1.

Nawierzchnia: R3, q0: 0.070

Wybrana klasa oświetleniowa: ME6

(Wszystkie wymagania fotometryczne zostały spełnione.)

Wartości rzeczywiste według obliczenia:

Wartości zadane według klasy:

Spełnione/nie spełnione:

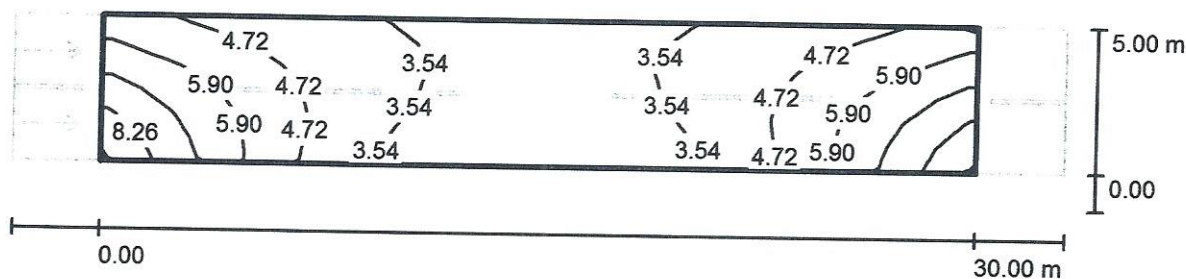
L_m [cd/m ²]	U0	UI	TI [%]	SR
0.30	0.60	0.80	8	0.82
≥ 0.30	≥ 0.35	≥ 0.40	≤ 15	/
✓	✓	✓	✓	✓

Przynależni obserwatorzy (2 ilość):

Nr.	Obserwator	Pozycja [m]	L_m [cd/m ²]	U0	UI	TI [%]
1	Obserwator 1	(-60.000, 1.250, 1.500)	0.30	0.61	0.80	8
2	Obserwator 2	(-60.000, 3.750, 1.500)	0.33	0.60	0.80	7

Edytor
Telefon
faks
e-Mail

Ulica 1 / Pole oszacowania Jezdnia 1 / Izolinie (E)



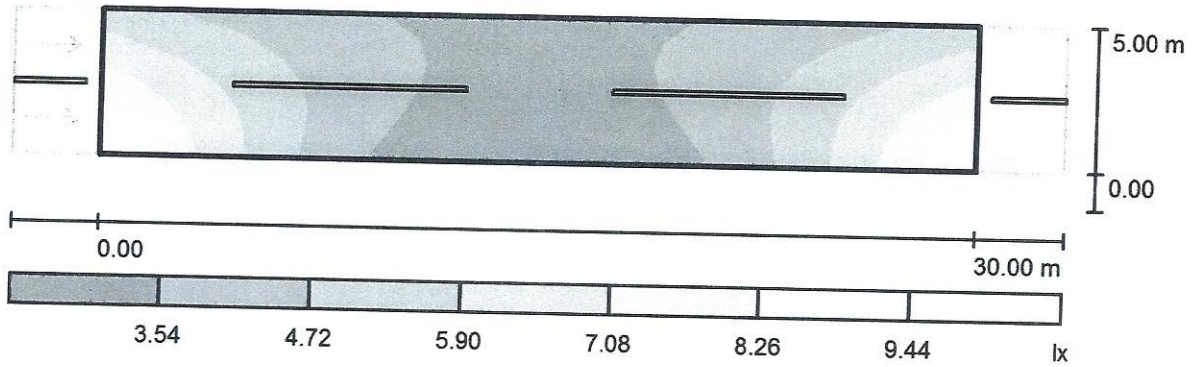
Wartości Lux, Skala 1 : 258

Siatka: 10 x 6 Punkty

E_m [lx]	E_{min} [lx]	E_{max} [lx]	E_{min} / E_m	E_{min} / E_{max}
4.61	2.49	8.40	0.541	0.297

Edytor
Telefon
faks
e-Mail

Ulica 1 / Pole oszacowania Jezdnia 1 / Stopnie szarości (E)



Skala 1 : 258

Siatka: 10 x 6 Punkty

E_m [lx]
4.61

E_{min} [lx]
2.49

E_{max} [lx]
8.40

E_{min} / E_m
0.541

E_{min} / E_{max}
0.297